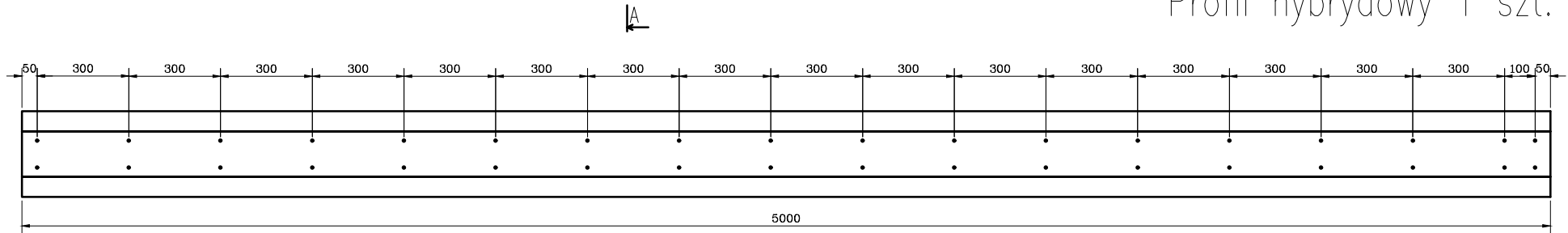


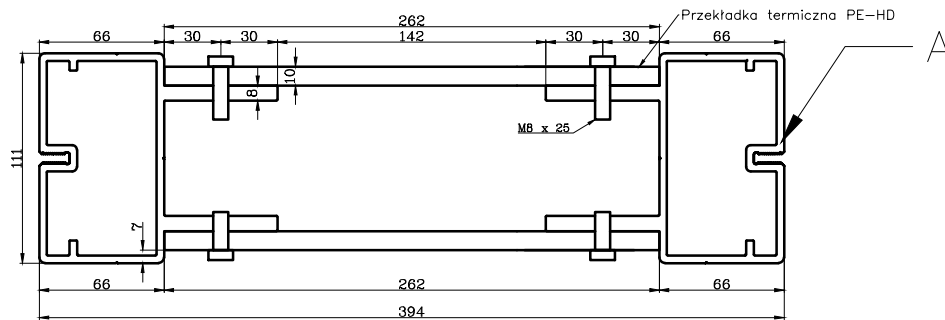
Widok z góry
1:20

Zestawienie nr 4.1
do zapytania ofertowego z dnia
08.10.2021

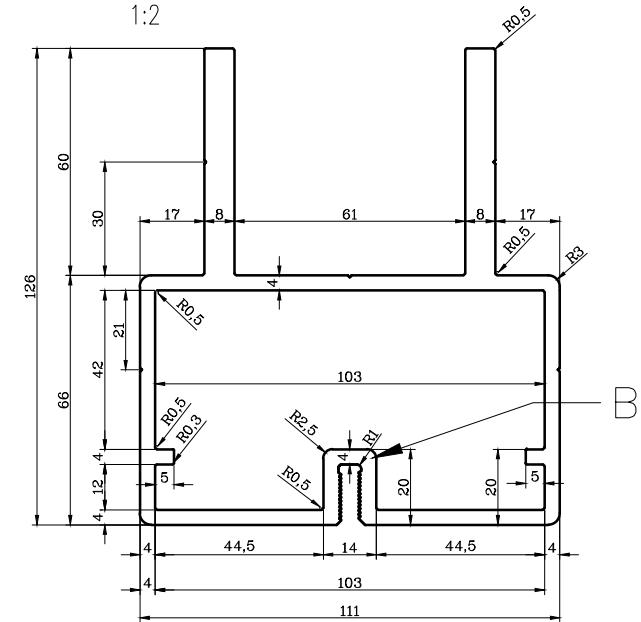
Profil hybrydowy 1 szt.



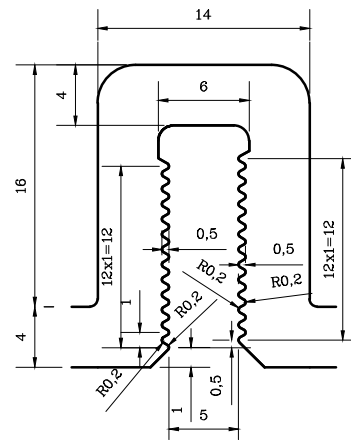
Przekrój A-A
1:4



Detal A
1:2



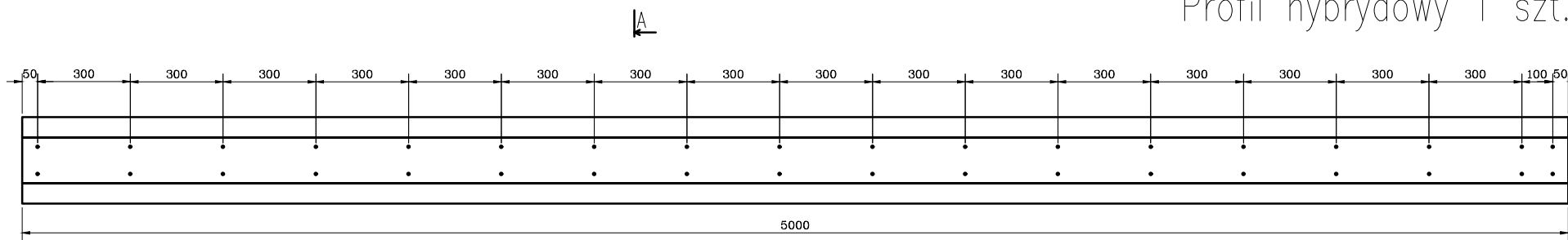
Detal B
2:1



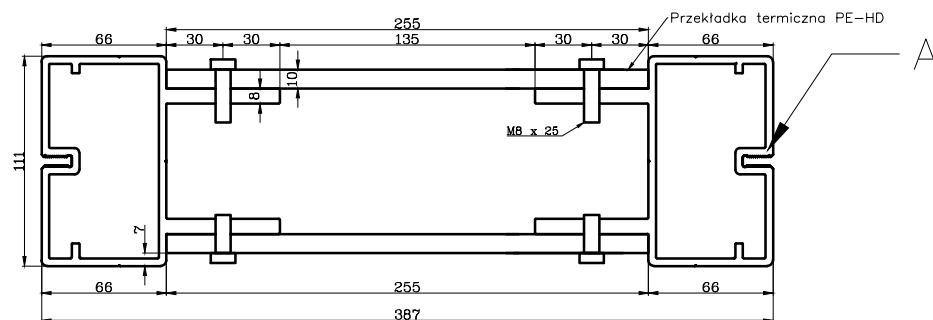
Widok z góry
1:20

Zestawienie nr 4.2
do zapytania ofertowego z dnia
08.10.2021

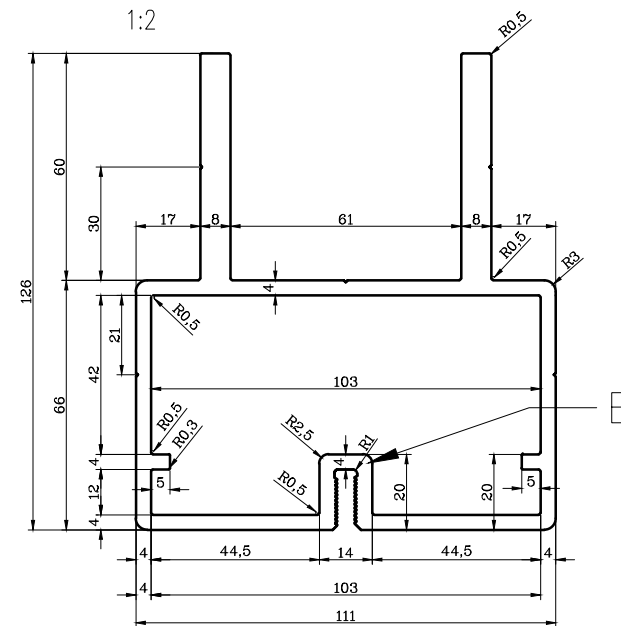
Profil hybrydowy 1 szt.



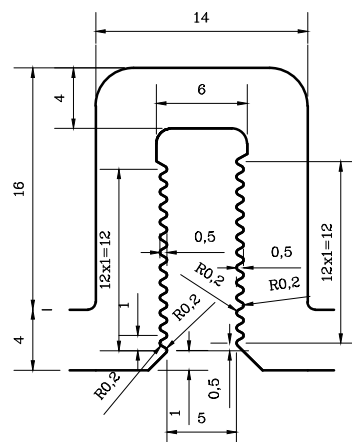
Przekrój A-A
1:4



Detal A
1:2



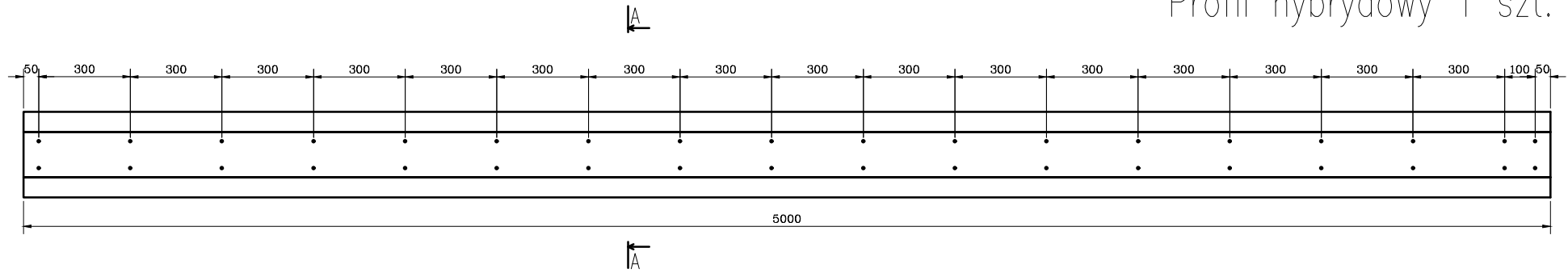
Detal B
2:1



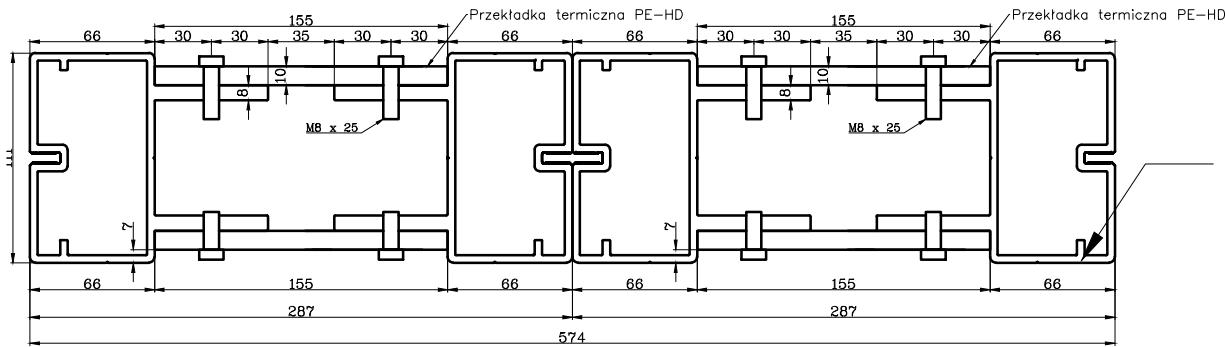
Zestawienie nr 4.3
do zapytania ofertowego z dnia
08.10.2021

Widok z góry
1:20

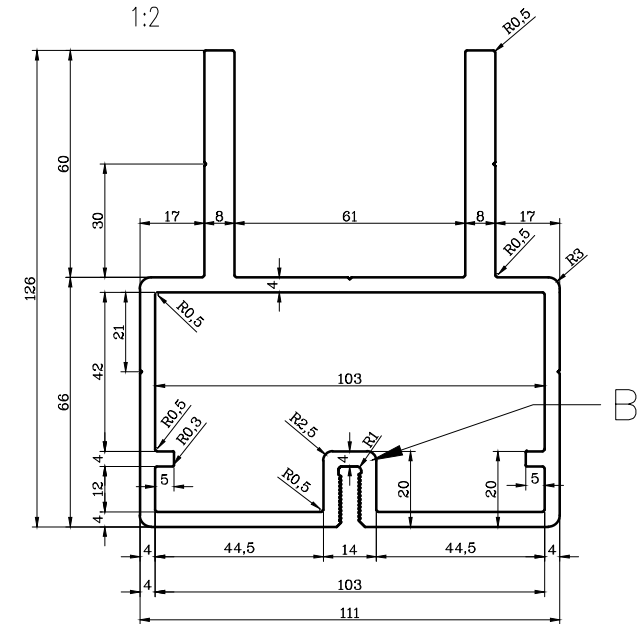
Profil hybrydowy 1 szt.



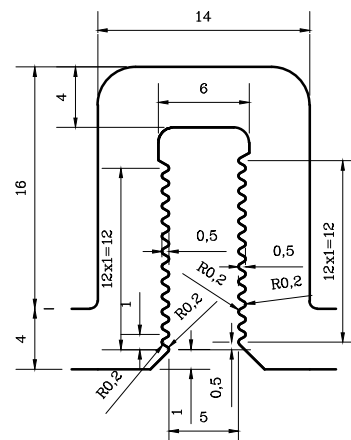
Przekrój A-A
1:4



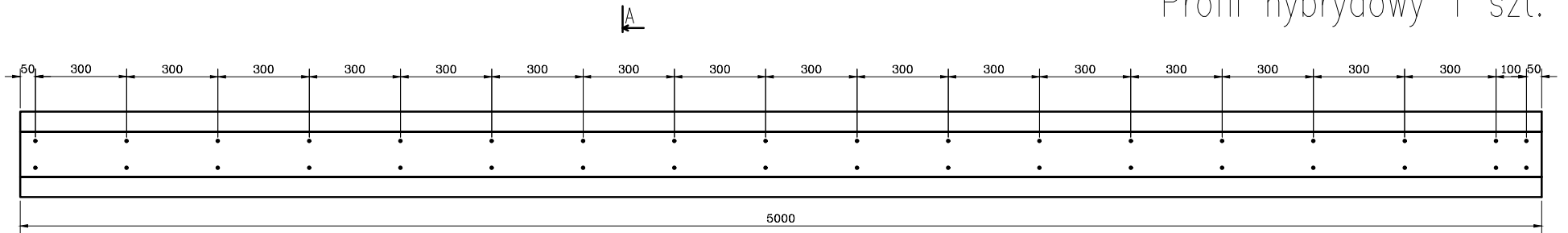
Detal A
1:2



Detal B
2:1



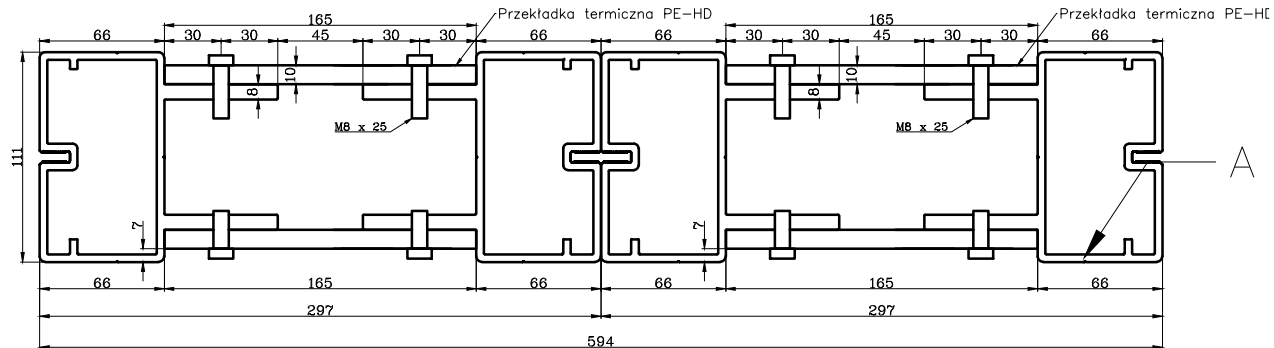
Widok z góry
1:20



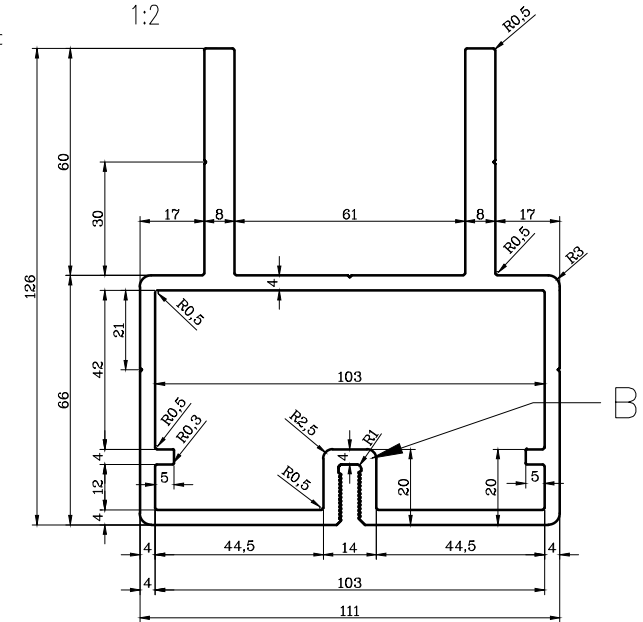
Zestawienie nr 4.4
do zapytania ofertowego z dnia
08.10.2021

Profil hybrydowy 1 szt.

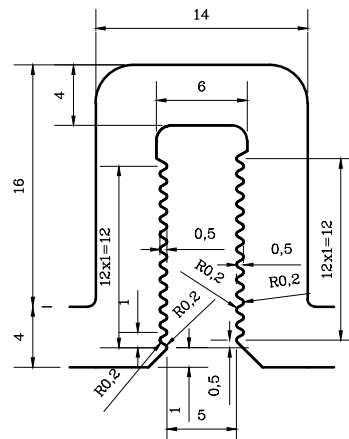
Przekrój A-A
1:4



Detal A
1:2



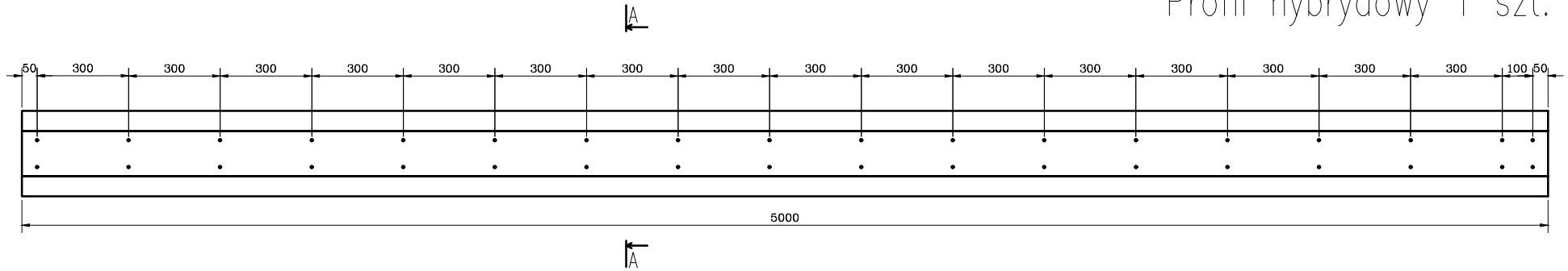
Detal B
2:1



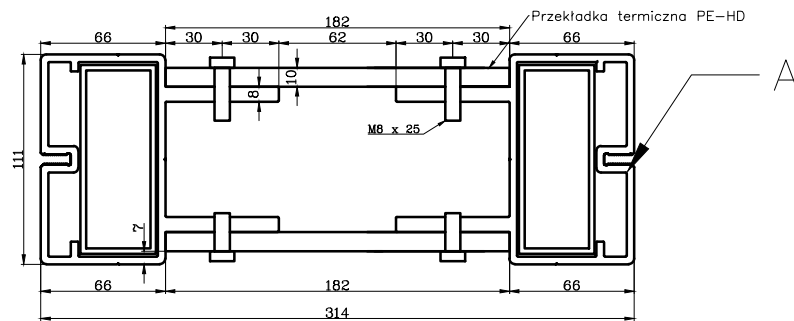
Zestawienie nr 4.5
do zapytania ofertowego z dnia
08.10.2021

Widok z góry
1:20

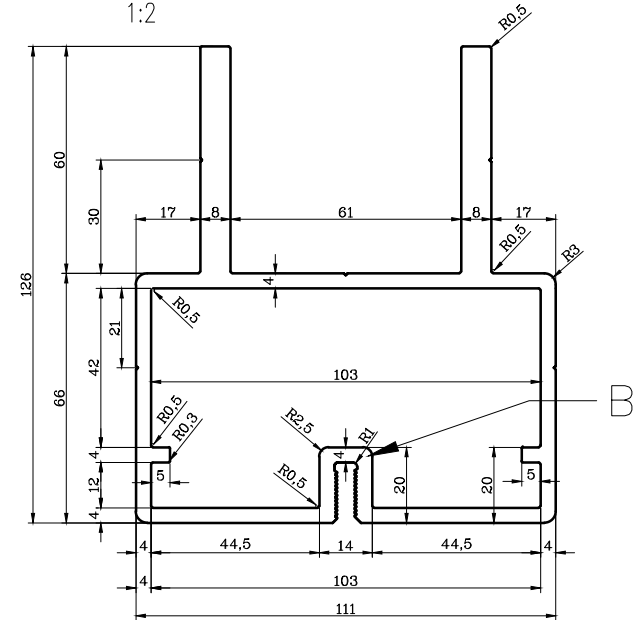
Profil hybrydowy 1 szt.



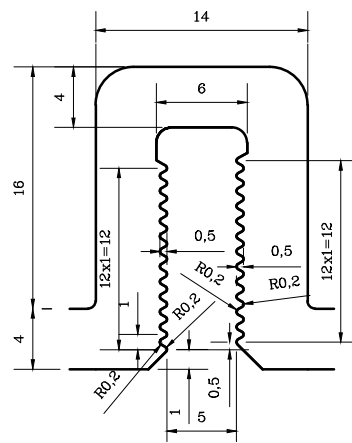
Przekrój A-A
1:4



Detal A
1:2



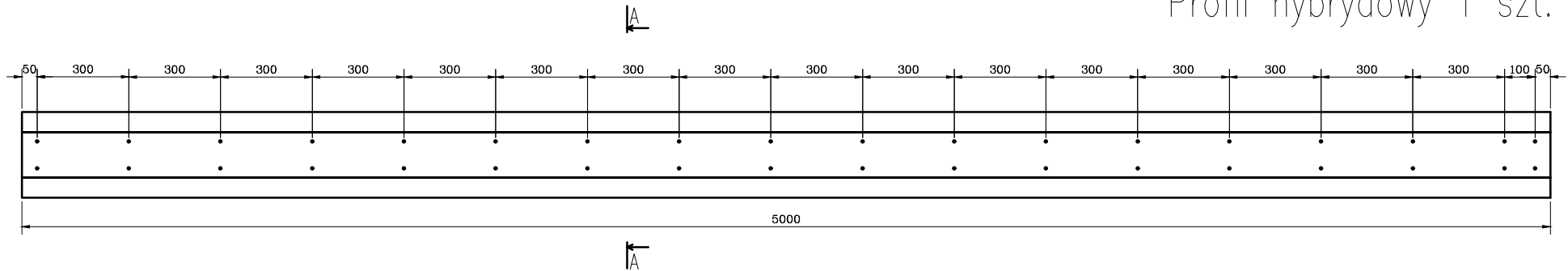
Detal B
2:1



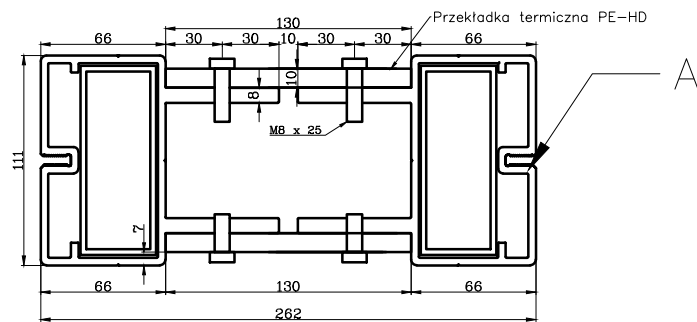
Zestawienie nr 4.6
do zapytania ofertowego z dnia
08.10.2021

Widok z góry
1:20

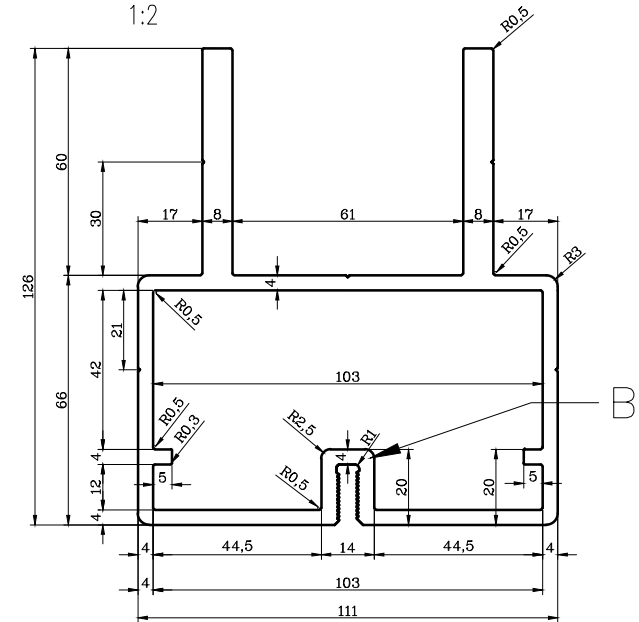
Profil hybrydowy 1 szt.



Przekrój A-A
1:4



Detal A
1:2



Detal B
2:1

