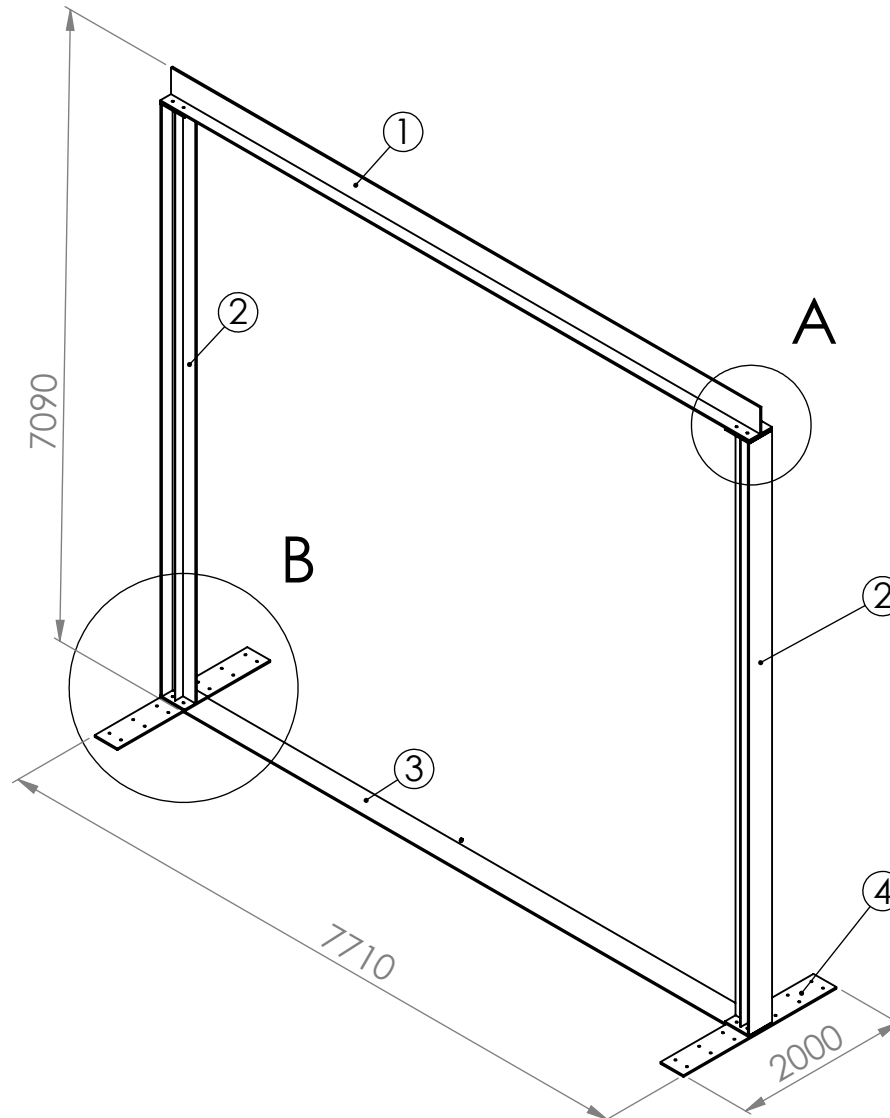


Rama wykonana ze spawanych płaskowników stalowych

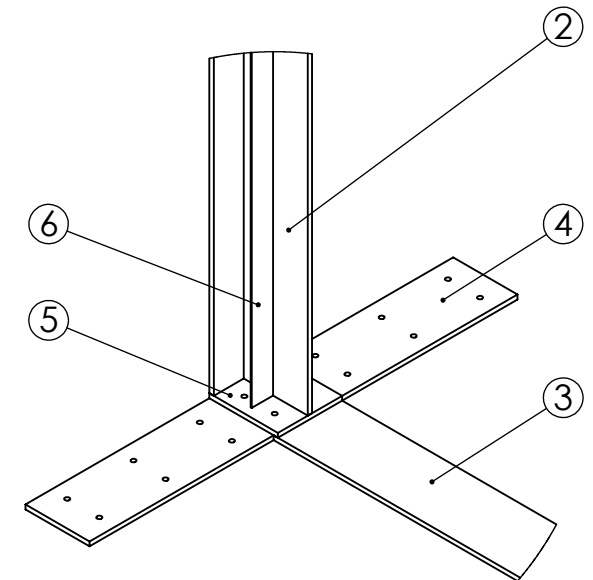
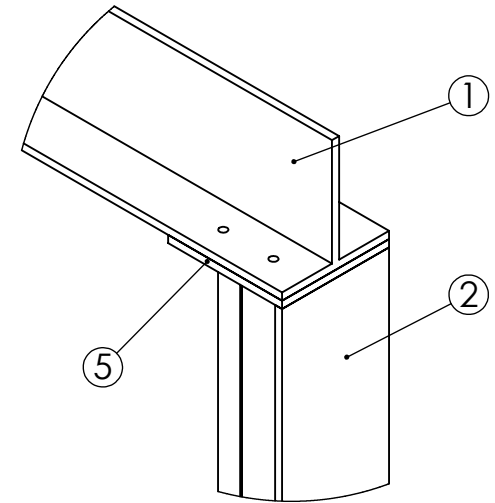
Wykaz elementów:

1. 1 x teownik spawany z dwóch płaskowników 300x20 mm
2. 2 x teownik spawany z dwóch płaskowników 300x20 mm
3. 1 x płaskownik 300x20 mm
4. 2 x płaskownik 300x20 mm
5. 4 x płaskownik 300x20 mm
6. 2 x płaskownik 100x10 mm



wymiary w mm

SZCZEGÓŁ A



SZCZEGÓŁ B